

中华人民共和国国家标准

GB/T 2861.4—2008
代替 GB/T 2861.8—1990

冲模导向装置 第 4 部分：滚动导向导套

Guide unit for stamping dies—
Part 4: Guide bushes for ball-bearing

2008-04-10 发布

2008-10-01 实施



中华人民共和国国家质量监督检验检疫总局
中国国家标准化管理委员会

发布

前 言

GB/T 2861《冲模导向装置》分为 11 部分：

- 第 1 部分：冲模导向装置 滑动导向导柱；
- 第 2 部分：冲模导向装置 滚动导向导柱；
- 第 3 部分：冲模导向装置 滑动导向导套；
- 第 4 部分：冲模导向装置 滚动导向导套；
- 第 5 部分：冲模导向装置 钢球保持圈；
- 第 6 部分：冲模导向装置 圆柱螺旋压缩弹簧；
- 第 7 部分：冲模导向装置 滑动导向可卸导柱；
- 第 8 部分：冲模导向装置 滚动导向可卸导柱；
- 第 9 部分：冲模导向装置 衬套；
- 第 10 部分：冲模导向装置 垫圈；
- 第 11 部分：冲模导向装置 压板。

本部分为 GB/T 2861 的第 4 部分。

本部分代替 GB/T 2861.8—1990《冲模导向装置 C 型导套》。

本部分与 GB/T 2861.8—1990 相比，主要变化如下：

- 将标准名称改为“冲模导向装置 第 4 部分：滚动导向导套”；
- 增加了“前言”和“规范性引用文件”；
- 增加了滚动导向导套的尺寸规格；
- 材料改为推荐采用。

本部分由全国模具标准化技术委员会(SAC/TC 33)提出并归口。

本部分起草单位：桂林电器科学研究所、桂林电子科技大学、镇江船山模架厂、杭州萧山精密模具标准件厂。

本部分主要起草人：翁史振、廖宏谊、祁伟根、张玉琴、奉双。

本部分所代替标准的历次版本发布情况为：

- GB 2861.8—1981；
- GB/T 2861.8—1990。

冲模导向装置 第4部分：滚动导向导套

1 范围

本部分规定了冲模导向装置滚动导向导套的结构、尺寸规格与标记。
本部分适用于冲模导向装置用滚动导向导套。

2 规范性引用文件

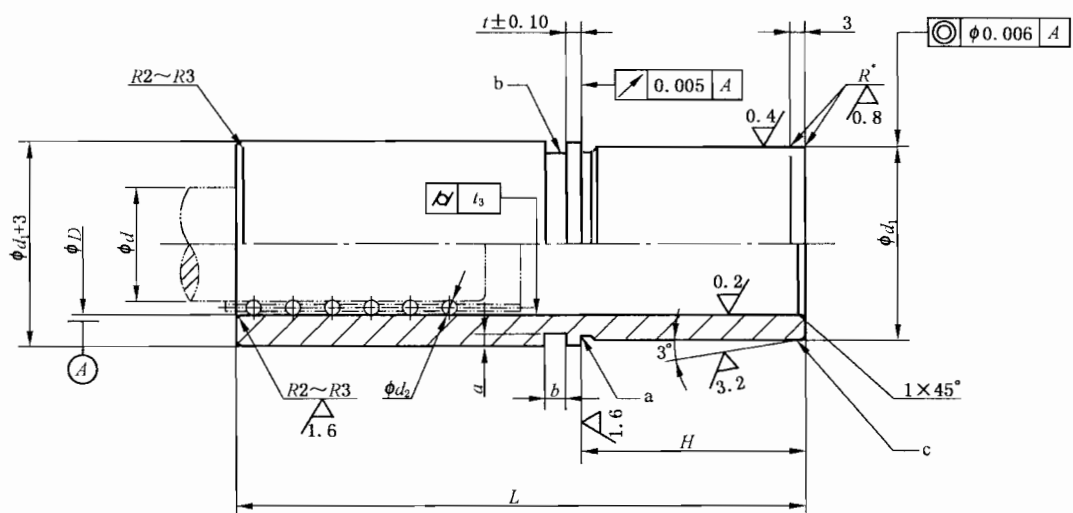
下列文件中的条款通过 GB/T 2861 的本部分的引用而成为本部分的条款。凡是注日期的引用文件，其随后所有的修改单(不包括勘误的内容)或修订版均不适用于本部分，然而，鼓励根据本部分达成协议的各方研究是否可使用这些文件的最新版本。凡是不注日期的引用文件，其最新版本适用于本部分。

JB/T 8070 冲模模架零件技术条件

JB/T 8071 冲模模架精度检查

3 尺寸规格

滚动导向导套结构和尺寸规格见图1、表1。



未注表面粗糙度 $Ra6.3 \mu m$ 。

a 砂轮越程槽由制造者确定。

b 采用粘接工艺压板槽可取消，相应上模座中螺纹孔不加工。

c 压入端允许采用台阶式导入结构。

注：R* 由制造者确定。

图1 滚动导向导套

表 1 滚动导向导套尺寸

单位为毫米

基本尺寸		H	钢球 d_2	D		$d_1 m5$	t	b	a			
d	L			基本尺寸	配合要求							
18	80	23	3	24	与滚动导向导柱配合的径向过盈量为0.01~0.02	38	3	5	3			
	100	30										
	100	33										
20	80	23										
	100	30										
	100	33										
22	100	30		28		42						
	100	33										
25	100	30		4		31		45		4	6	3.5
	100	33										
	120	38										
	100	38	33		48							
	105	38										
	125	38										
28	100	38	4	36	50							
	105	38										
	120	38										
	125	38										
	125	43										
	145	43										
32	120	38	4	40	55							
	120	48										
	125	43										
	145	43										
	150	43										
35	120	48	4	45	60							
	150	48										
	120	58										
	150	58										
40	120	48	5	50	65							
	150	48										
	120	58										
	150	58										
45	120	58	5	55	70							
	150	58										
	120	63										
	150	63										
50	120	58	5	60	76							
	150	58										
	120	63										
	150	63										
60	180	78		70	88							

注：导套压入式采用 $dr6$ ，粘接式采用 $dd3$ 。

4 材料和硬度

材料由制造者选定,推荐采用 20Cr、GCr15。

20Cr 渗碳深度 0.8 mm~1.2 mm,硬度 60 HRC~64 HRC;GCr15 硬度 60 HRC~64 HRC。

5 要求

t_3 应符合 JB/T 8071 中的规定。

其余应符合 JB/T 8070 的规定。

6 标记

本部分冲模滚动导向导套的标记应有下列内容:

- a) 滚动导向导套;
- b) 导柱直径 d ,以毫米为单位;
- c) 导套长度 L ,以毫米为单位;
- d) 导套固定端长度 H ,以毫米为单位;
- e) 本部分代号,即 GB/T 2861.4—2008。

示例:

$d=28$ mm、 $L=100$ mm、 $H=38$ mm 的滚动导向导套的标记如下:

滚动导向导套 28×100×38 GB/T 2861.4—2008

中 华 人 民 共 和 国
国 家 标 准
冲模导向装置
第 4 部分：滚动导向导套
GB/T 2861.4—2008

*

中国标准出版社出版发行
北京复兴门外三里河北街16号
邮政编码：100045

网址 www.spc.net.cn

电话：68523946 68517548

中国标准出版社秦皇岛印刷厂印刷
各地新华书店经销

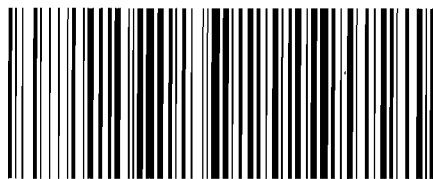
*

开本 880×1230 1/16 印张 0.5 字数 7 千字
2008年6月第一版 2008年6月第一次印刷

*

书号：155066·1-31567 定价 10.00 元

如有印装差错 由本社发行中心调换
版权专有 侵权必究
举报电话：(010)68533533



GB/T 2861.4-2008