



中华人民共和国国家标准

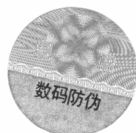
GB/T 4169.11—2006
代替 GB/T 4169.11—1984

塑料注射模零件 第 11 部分：圆形定位元件

Components of injection moulds for plastics—
Part 11: Round locating element

2006-12-08 发布

2007-04-01 实施



中华人民共和国国家质量监督检验检疫总局
中国国家标准化管理委员会

发布

前 言

GB/T 4169《塑料注射模零件》分为 23 部分：

- 第 1 部分：塑料注射模零件 推杆；
- 第 2 部分：塑料注射模零件 直导套；
- 第 3 部分：塑料注射模零件 带头导套；
- 第 4 部分：塑料注射模零件 带头导柱；
- 第 5 部分：塑料注射模零件 带肩导柱；
- 第 6 部分：塑料注射模零件 垫块；
- 第 7 部分：塑料注射模零件 推板；
- 第 8 部分：塑料注射模零件 模板；
- 第 9 部分：塑料注射模零件 限位钉；
- 第 10 部分：塑料注射模零件 支承柱；
- 第 11 部分：塑料注射模零件 圆形定位元件；
- 第 12 部分：塑料注射模零件 推板导套；
- 第 13 部分：塑料注射模零件 复位杆；
- 第 14 部分：塑料注射模零件 推板导柱；
- 第 15 部分：塑料注射模零件 扁推杆；
- 第 16 部分：塑料注射模零件 带肩推杆；
- 第 17 部分：塑料注射模零件 推管；
- 第 18 部分：塑料注射模零件 定位圈；
- 第 19 部分：塑料注射模零件 浇口套；
- 第 20 部分：塑料注射模零件 拉杆导柱；
- 第 21 部分：塑料注射模零件 矩形定位元件；
- 第 22 部分：塑料注射模零件 圆形拉模扣；
- 第 23 部分：塑料注射模零件 矩形拉模扣。

本部分为 GB/T 4169 的第 11 部分。

本部分代替 GB/T 4169.11—1984《塑料注射模具零件 圆锥定位件》。

本部分与 GB/T 4169.11—1984 相比主要变化如下：

- 在标准的编排上作了较大修改，增加了“前言”、“范围”和“规范性引用文件”；
- 修改了零件的尺寸规格系列；
- 零件材料改为推荐选用；
- 表面粗糙度代替原标准中的光洁度；
- 取消了原标准中的附录。

本部分由中国电器工业协会提出。

本部分由全国注射模具标准化技术委员会(SAC/TC 33)归口。

本部分起草单位：桂林电器科学研究所、龙记集团、浙江亚轮塑料模架有限公司、昆山市中大模架有限公司。

本部分主要起草人：翁史振、蔡逢敬、廖宏谊、胡建林、王建军、李捷、黄新标。

塑料注射模零件

第 11 部分：圆形定位元件

1 范围

本部分规定了塑料注射模用圆形定位元件的尺寸规格和公差。

本部分适用于塑料注射模所用的圆形定位元件。

本部分还给出了材料指南和硬度要求,并规定了圆形定位元件的标记。

2 规范性引用文件

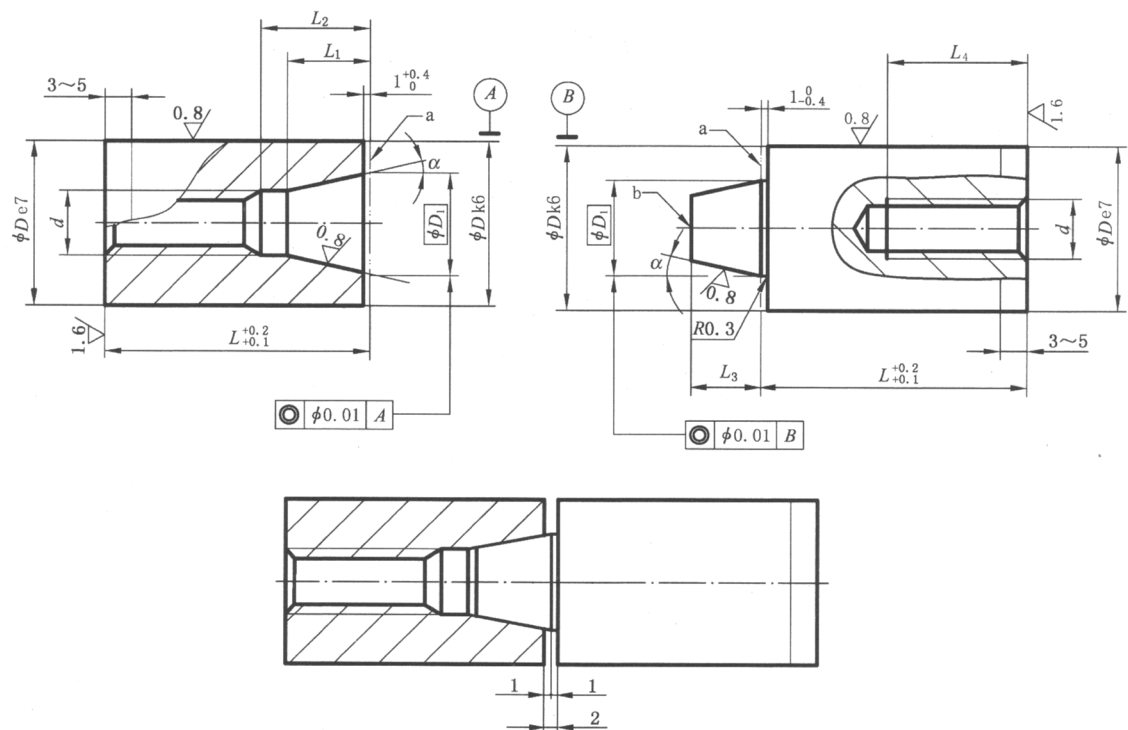
下列文件中的条款通过本部分的引用而成为本部分的条款。凡是注日期的引用文件,其随后所有的修改单(不包括勘误的内容)或修订版均不适用于本部分,然而,鼓励根据本部分达成协议的各方研究是否可使用这些文件的最新版本。凡是不注日期的引用文件,其最新版本适用于本部分。

GB/T 4170—2006 塑料注射模零件技术条件

3 尺寸规格

尺寸规格见图 1、表 1。

表面粗糙度以微米为单位



未注表面粗糙度 $Ra=6.3 \mu\text{m}$;未注倒角 $1 \text{ mm} \times 45^\circ$ 。

a 基准面。

b 允许保留中心孔。

图 1 圆形定位元件

表 1 圆形定位元件尺寸

单位为毫米

D	D_1	d	L	L_1	L_2	L_3	L_4	α
12	6	M4	20	7	9	5	11	5°
16	10	M5	25	8	10	6	11	5°, 10°
20	13	M6	30	11	13	9	13	
25	16	M8	30	12	14	10	15	
30	20	M10	40	16	18	14	18	
35	24	M12	50	22	24	20	24	

4 材料和硬度

材料由制造者选定,推荐采用 T10A、GCr15。

硬度 58 HRC~62 HRC。

5 要求

应符合 GB/T 4170—2006 的规定。

6 标记

按本部分的圆形定位元件应有下列标记:

- a) 圆形定位元件;
- b) 圆形定位元件的直径 D ,以毫米为单位;
- c) 本部分代号,即 GB/T 4169.11—2006。

示例:

$D=12$ mm 的圆形定位元件标记如下:

圆形定位元件 12 GB/T 4169.11—2006

中 华 人 民 共 和 国
国 家 标 准
塑 料 注 射 模 零 件
第 11 部 分：圆 形 定 位 元 件
GB/T 4169.11—2006

*

中国标准出版社出版发行
北京复兴门外三里河北街16号
邮政编码:100045

网址 www.spc.net.cn

电话:68523946 68517548

中国标准出版社秦皇岛印刷厂印刷
各地新华书店经销

*

开本 880×1230 1/16 印张 0.5 字数 6 千字
2007年4月第一版 2007年4月第一次印刷

*

书号: 155066·1-29107 定价 10.00 元

如有印装差错 由本社发行中心调换

版权专有 侵权必究

举报电话:(010)68533533



GB/T 4169.11—2006